



SUPRAZY[®]

Axxia

SUPRAZY SAS
Parc d'Activités du Pays des Couleurs - F38510 Arandon Passins
+33 (0) 474 185 231 - www.suprazy.com

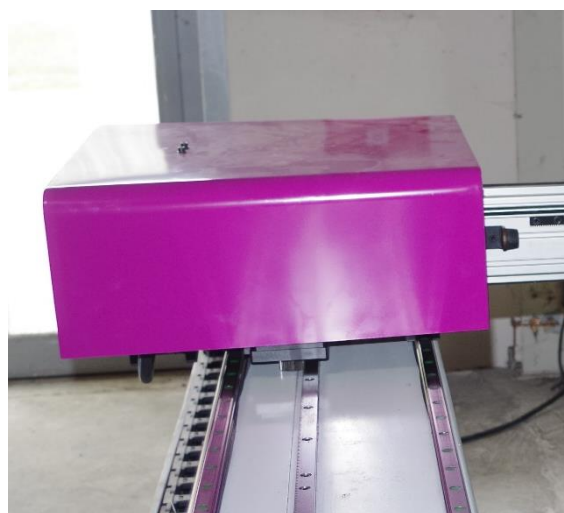
Axxia, la machine potence



Particulièrement pensée pour les utilisateurs disposant d'une surface réduite, la construction en potence de **Axxia** permet d'optimiser la surface d'atelier.

Construction en potence, un concept nouveau.

- Une poutre longitudinale usinée, de forte section recevant les rails de guidage et la crémaillère d'entraînement.
- Un double guidage à billes et un chariot fortement structuré assurent un déplacement sans jeu.
- Une potence avec rails de guidage et crémaillère.
- Un chariot transversal motorisé recevant l'axe Z.
- Une articulation de la poutre pour la rabattre le long du rail longitudinal en position parking.



En position parking, l'empreinte au sol de la machine Axxia (hors CNC) est réduite à 2,5 m²

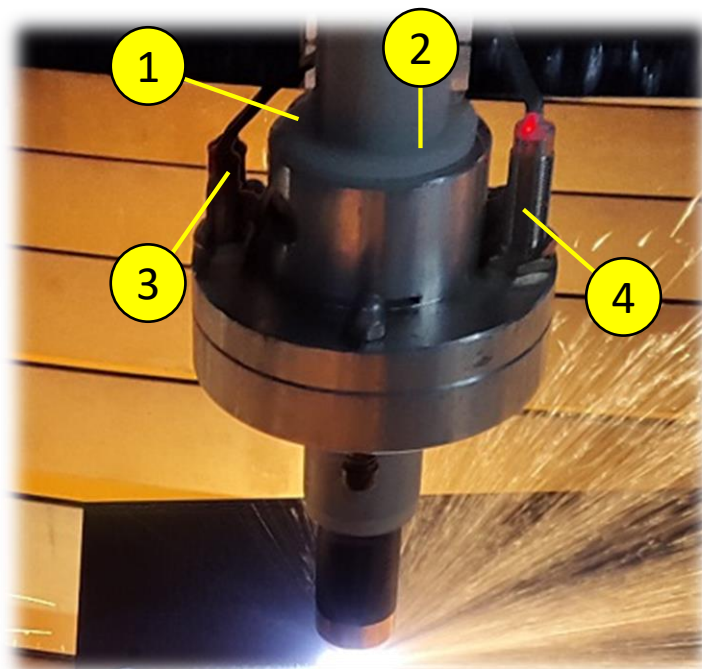
Une machine nouvelle mais des composants éprouvés.

Comme toutes les machines de la gamme SUPRATHERM, **Axxia** est conçue à partir d'une plateforme de composants de renommée mondiale sélectionnés pour remplir les critères définis au cahier des charges de cette machine. Ces composants ont déjà été largement éprouvés sur les autres machines de la gamme.

La coupe plasma

Le support recevant la torche plasma est au cœur du dispositif pour la gestion du processus de coupe plasma.

- 1 Plusieurs diamètres de collier disponibles pour la réception de torches de puissance différentes
 - 2 Bague téflon pour isolation électrique de la torche par rapport à son support et à l'ensemble de la structure mécanique.
 - 3 Détecteur agissant en cas de choc accidentel de la torche. Le cycle est alors interrompu. Après intervention le support de torche est automatiquement recentré.
 - 4 Détection mécanique du contact torche-tôle en début de cycle pour référencer la hauteur d'amorçage.
- * Détection ohmique plus sensible que la détection mécanique mais sécurisée par celle-ci en cas de mauvais contact.

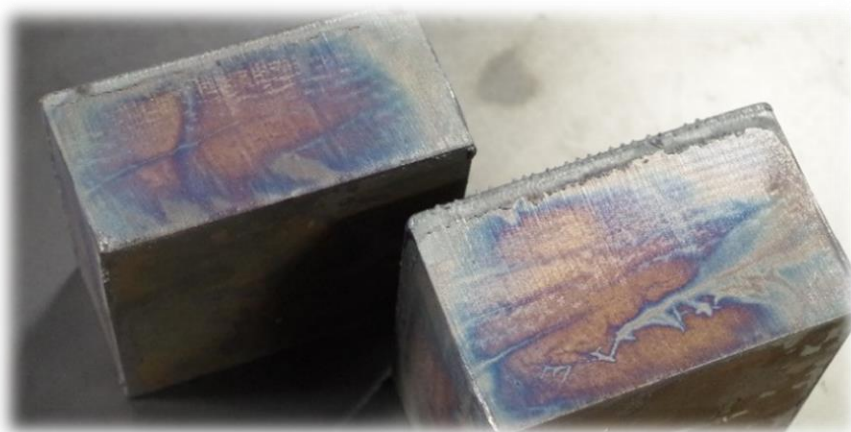
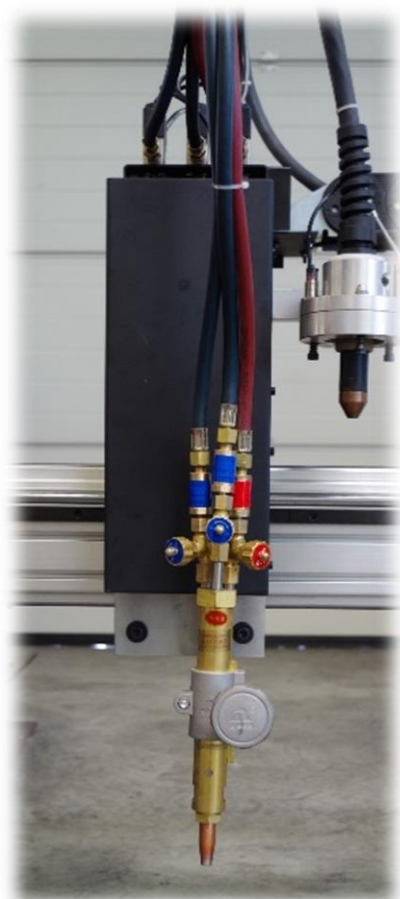


Gestion de hauteur de coupe

Facteur important pour la qualité de coupe et la longévité des consommables, la commande THC -100 permet les réglages de

- Tension de consigne. (régulation de hauteur de buse pendant la coupe).
- Hauteur initiale pour l'amorçage de l'arc.
- Perçage dynamique

L'oxycoupage



Les capacités de coupe d'un générateur plasma sont limitées et doivent être considérées par rapport à l'épaisseur maximale de perçage. L'augmentation de ces capacités est coûteuse en énergie et en investissement.

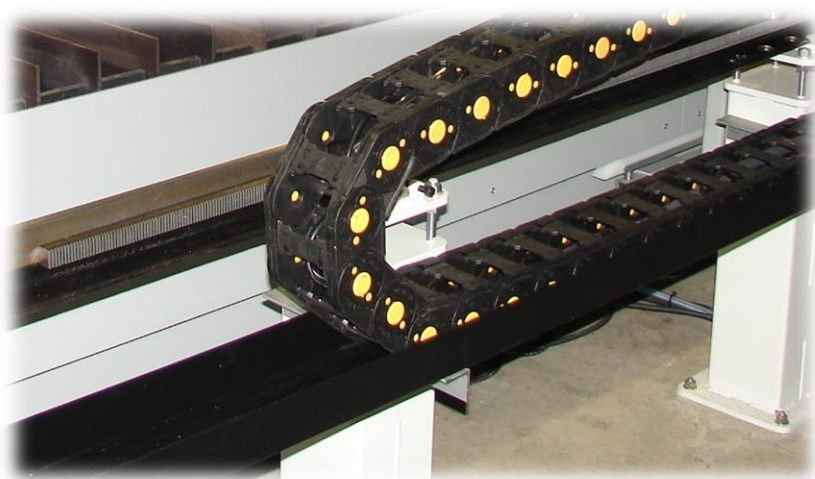
Axxia peut être fournie avec un équipement pour oxycoupage permettant d'augmenter très sensiblement les capacités en épaisseur (aciers carbone) de l'installation.

Les outils plasma et chalumeau peuvent être permutés très rapidement.

Distribution

Les distributions d'énergie et des câbles de commande sont effectuées par des chenilles guidées par des tôles en caniveau, aussi bien sur le longitudinal que sur le transversal.

La chenille longitudinale placée à hauteur de rail (axe longitudinal) est ainsi dans une zone moins accidentogène.



Ergonomie

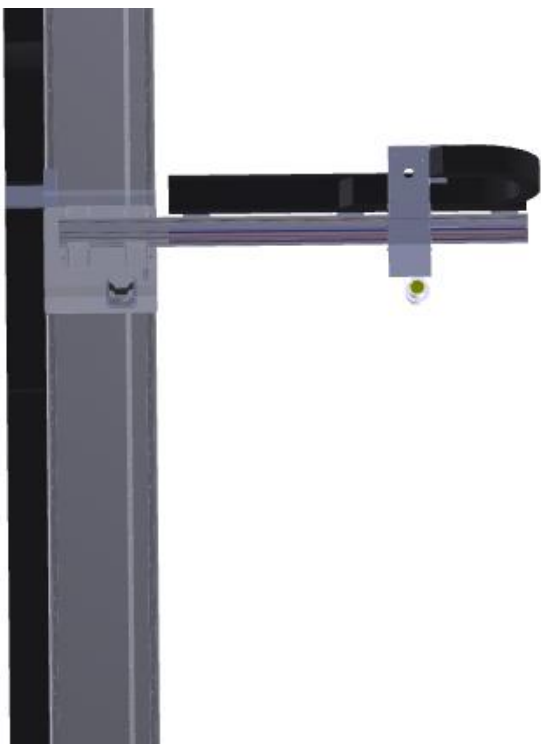
Commande à distance

Sans fil (Wifi), jusqu'à une distance de 100 mètres, elle permet de gérer différentes fonctions de positionnement, de hauteur d'outil, de commande cycle, ... sans intervenir au poste de commande général.

Un aimant permet de tenir cette commande à disposition en la posant sur n'importe quelle partie métallique.



Caractéristiques



	Axxia 1530
Largeur utile	1500 mm
Largeur hors tout	Potence en position coupe : 2400 mm Potence en position parquée : 655 mm
Longueur utile, de base	3000 mm
Longueur hors tout	3700 mm
Asservissements	Moteurs pas à pas
Vitesse de coupe	0 - 5 mètres/minute
Relevage motorisé axe Z	100 mm
2 procédés gérés	coupe plasma, oxycoupage
Commande CNC	CNCUT 10A – écran couleur 10 pouces
Coffret de commandes	Sur totem séparé (600 x 400 h 1050mm)
Capacité plasma	selon générateur interfacé
Capacité oxycoupage	60 mm avec perçage, jusqu'à 100 mm en bord de tôle
Table porte-tôles	Monobloc, segmentée

Pupitre de commande

Positionné en tête de chantier, le pupitre de commande contient les organes d'alimentation, le coffret de gestion d'arc, les modules d'asservissement des axes, et la commande numérique.



Commande numérique F2100

Le choix d'une CNC (au lieu d'un PC) est dicté par des critères de fiabilité dans un environnement d'atelier.

Caractéristiques techniques

Incrément de contrôle	+/- 0,001 mm
Limites de coordonnées	+/- 99999,999 mm
Taille max. d'un programme	1 MO
Mémoire utilisateur	256 MO
Température d'utilisation	de -10°C à +60°C
Taux d'humidité relative	0 à 95%
Entrées / sorties	16 isolées

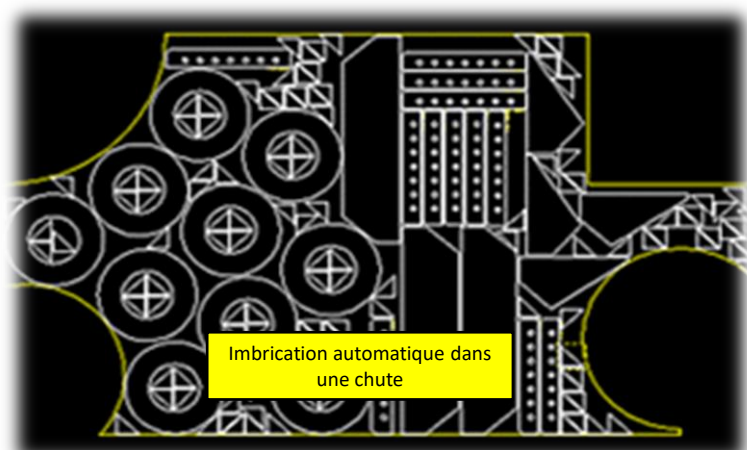
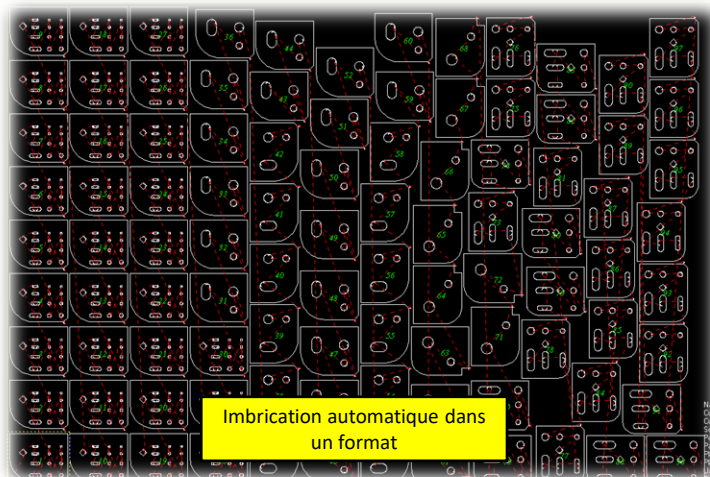
Fonctions principales utilisateurs

- Bibliothèque de 48 formes paramétrables,
- Alignement programme par rapport à la tôle,
- Coupe dans une chute. Vérification de sa capacité géométrique à recevoir la coupe à réaliser,
- Changement de consommables en cours de programme,
- Début de coupe sur un bord de tôle ou un pré-perçage,
- Reprise d'un programme partiellement exécuté,
- Coupe unitaire d'une pièce comprise dans une imbrication,
- Commande à distance Wifi portée 100 mètres,
- Trois procédés gérés (plasma, oxycoupage, marquage)
- ...

Logiciel FastCAM Pro

Chaque installation SUPRAZY est livrée avec un logiciel FastCAM Professionnel, en français, comprenant :

- DAO conviviale permettant la création de plans, la cotation de pièces, l'import de fichiers provenant d'autres sources (DWG, DXF, DSTV/NC1, ...)
- Un module technologique où sont définis les longueurs d'amorce, leur position préférentielle et également les applications particulières (pont de maintien, coupes communes, ...)
- L'imbrication automatique des pièces dans un format de tôles ou dans une chute.
- Un post processeur, paramétrable en fonction des besoins particuliers, pour générer le fichier de travail.



Pour optimiser l'utilisation du logiciel, SUPRAZY livre avec chaque système un tutorial avec exemples commentés de construction éléments par éléments.

Un guide d'installation permet d'implanter le logiciel sur plusieurs ordinateurs. Le déplacement d'une clé de protection suffit à activer le poste de travail choisi.

SUPRAZY, déclaré organisme de formation, propose des modules adaptés aux besoins de chaque utilisateur. Ces formations ouvrent droit à un service en ligne et à la prise de contrôle à distance.

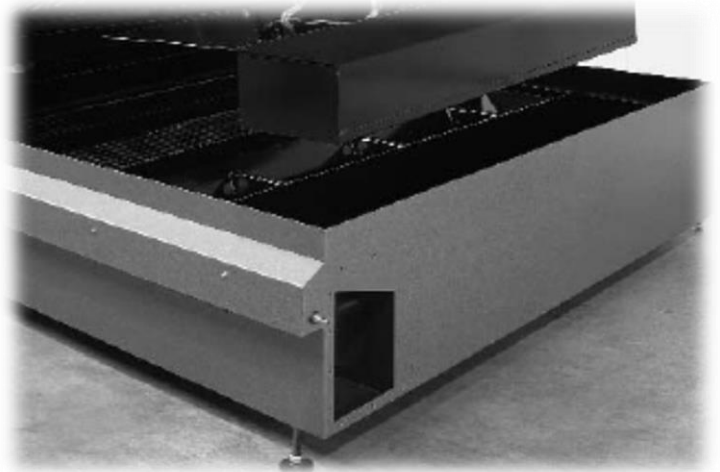
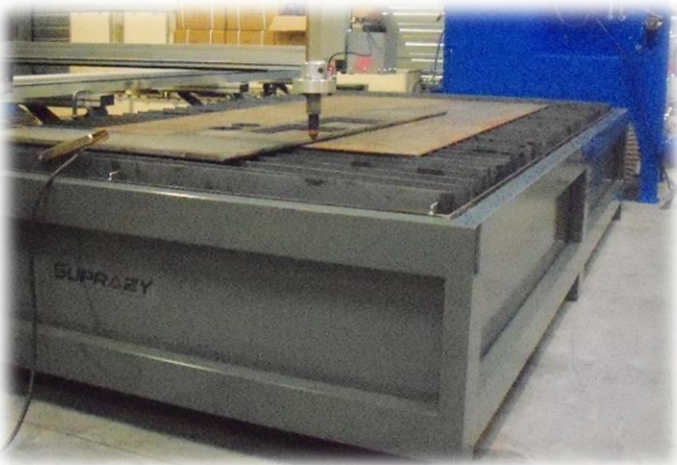
Environnement

Législation

Les installations de coupe thermique (oxycoupage, plasma, laser) génèrent des poussières et des gaz que la législation (art. R4422-12 du code du Travail) impose de **capturer au plus près de leur point d'émission et de rejeter à l'extérieur** des locaux. Rejetées à l'extérieur les fumées doivent être dépoussiérées pour satisfaire aux impératifs environnementaux. Cette opération nécessite une captation (généralement intégrée à la table de coupe), une aspiration et, avant rejet extérieur, une filtration. La coupe sur lit d'eau, parfois pratiquée, ne permet pas de remplir cette fonction et laisse les gaz nocifs dans l'environnement de la machine. Nous déconseillons cette technique qui ne respecte pas le Code du Travail.

Captation

Si la captation des fumées est importante, la première fonction des tables est de recevoir les tôles à couper. Selon les épaisseurs, l'utilisation éventuelle d'oxycoupage, la puissance du générateur plasma, les outils disponibles pour le chargement des tôles, ces tables sont soumises à des sollicitations thermiques (déformations) et mécaniques (chocs, vibrations, ...). Ces tables porte-tôles sont donc indépendantes des organes mécaniques de la machine de guidage. Différentes solutions de tables de coupe sont acceptables par Attila.



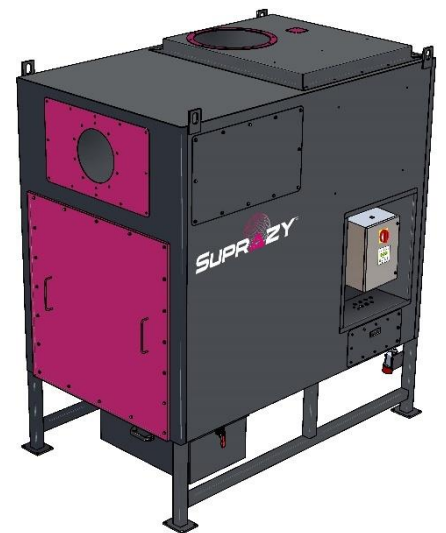
Aspiration, filtration

Différentes unités d'aspiration et de filtration sont disponibles pour compléter l'installation.

Les fonctions de ce groupe sont :

- d'extraire de l'air pollué contenant les poussières et les gaz nocifs (oxydes d'azote notamment),
- de filtrer les poussières métalliques à l'aide de cartouches,
- de rejeter l'air et les gaz à l'extérieur,
- de décolmater les cartouches lorsqu'elles s'encrassent,
- de collecter les poussières dans un bac récupérateur.

Le dimensionnement de l'unité d'aspiration et de filtration est déterminé par la surface de captation (type de table de coupe) et la puissance du générateur plasma.



Prestations



SUPRAZY et son réseau de distribution sont en mesure de fournir toutes les prestations inhérentes à une installation de coupe :

- préconisation des solutions adaptées aux besoins,
- salle d'essais pour présentation des solutions préconisées,
- documentations en français sur support informatique,
- montage, mise en service,
- formations (organisme autorisé)
- service après-vente, hot line, prise de contrôle à distance,